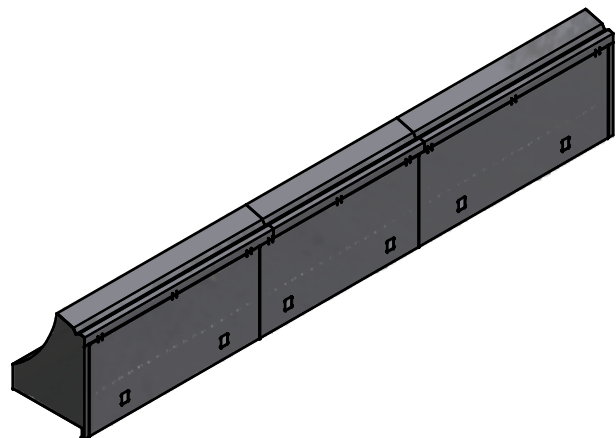
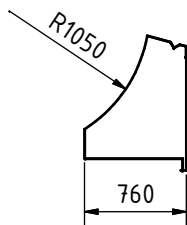
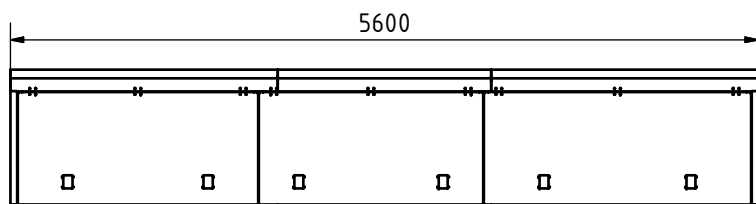
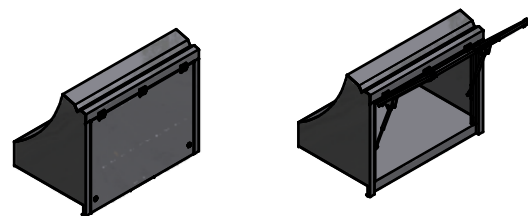
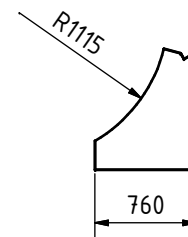
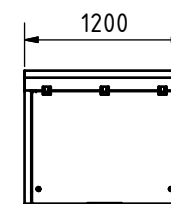


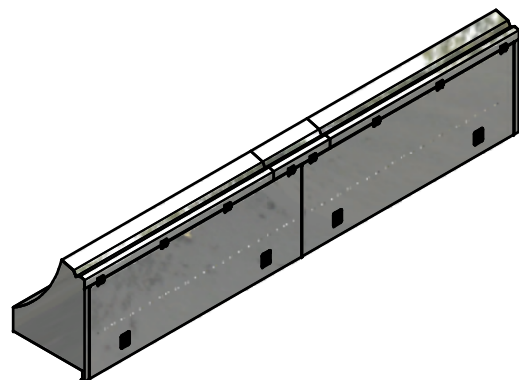
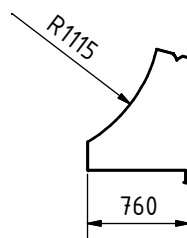
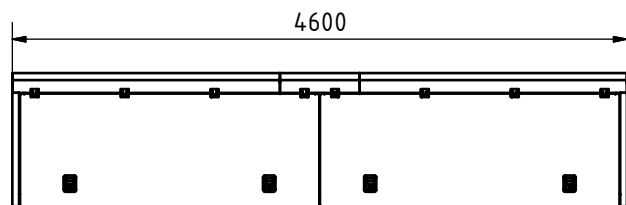
SKŘÍŇ PRO NÁDRŽ ø2100, DÉLKA 5600mm



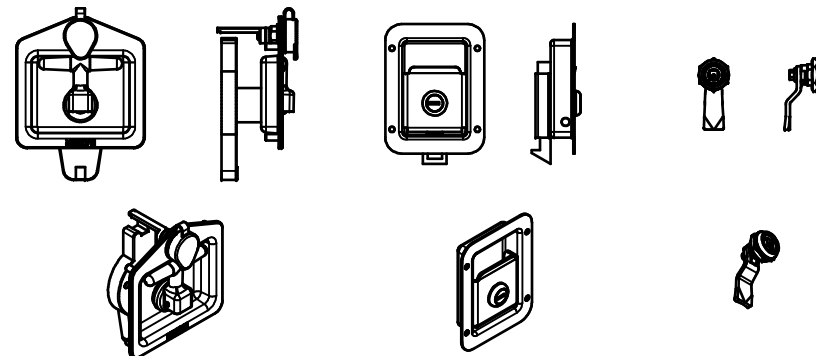
SKŘÍŇ PRO NÁDRŽ ø2230, DÉLKA 1200mm



SKŘÍŇ PRO NÁDRŽ ø2230, DÉLKA 4600mm



ZÁMKY PRO NEREZOVÉ SKŘÍŇE



INDEX	ZMĚNA	DATUM	JMĚNO	Měřítka :	Hmotnost (kg) :
				Material :	Ařest :
Vypracoval: JEŽEK T.				14.2011	
Schválil: ODEHNAL. P					
Technolog: ŽELEZNÝ. V					
Svař. techn.:					
 VÝCHODOČESKÉ PLYNÁRENSKÉ STROJÍRNÝ, a.s. ROSLICE U CHRÁSTI				Číslo výkresu :	Změna
				VPS 2-4-0587	Formát
Interní číslo :				Listů : 1	List : 1