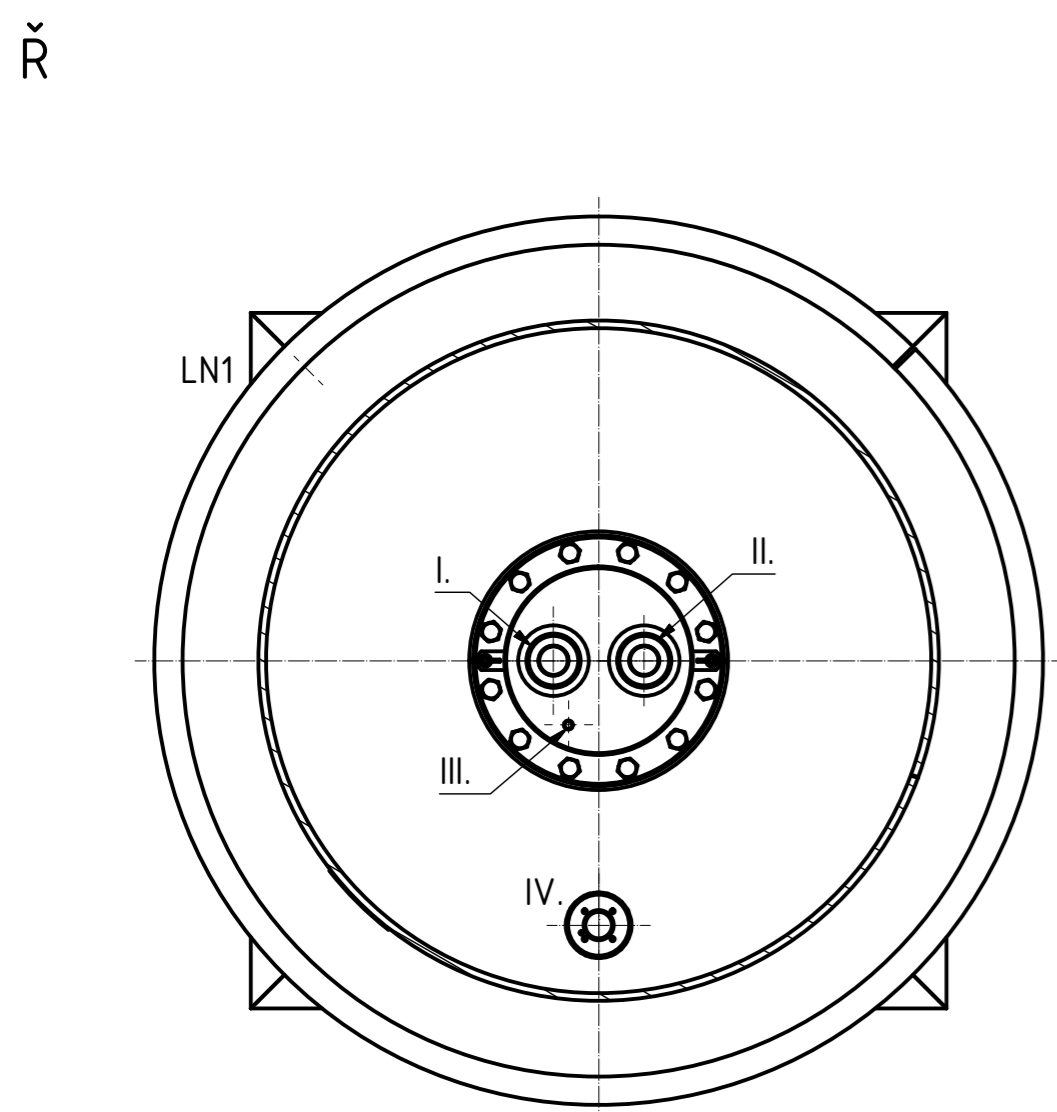
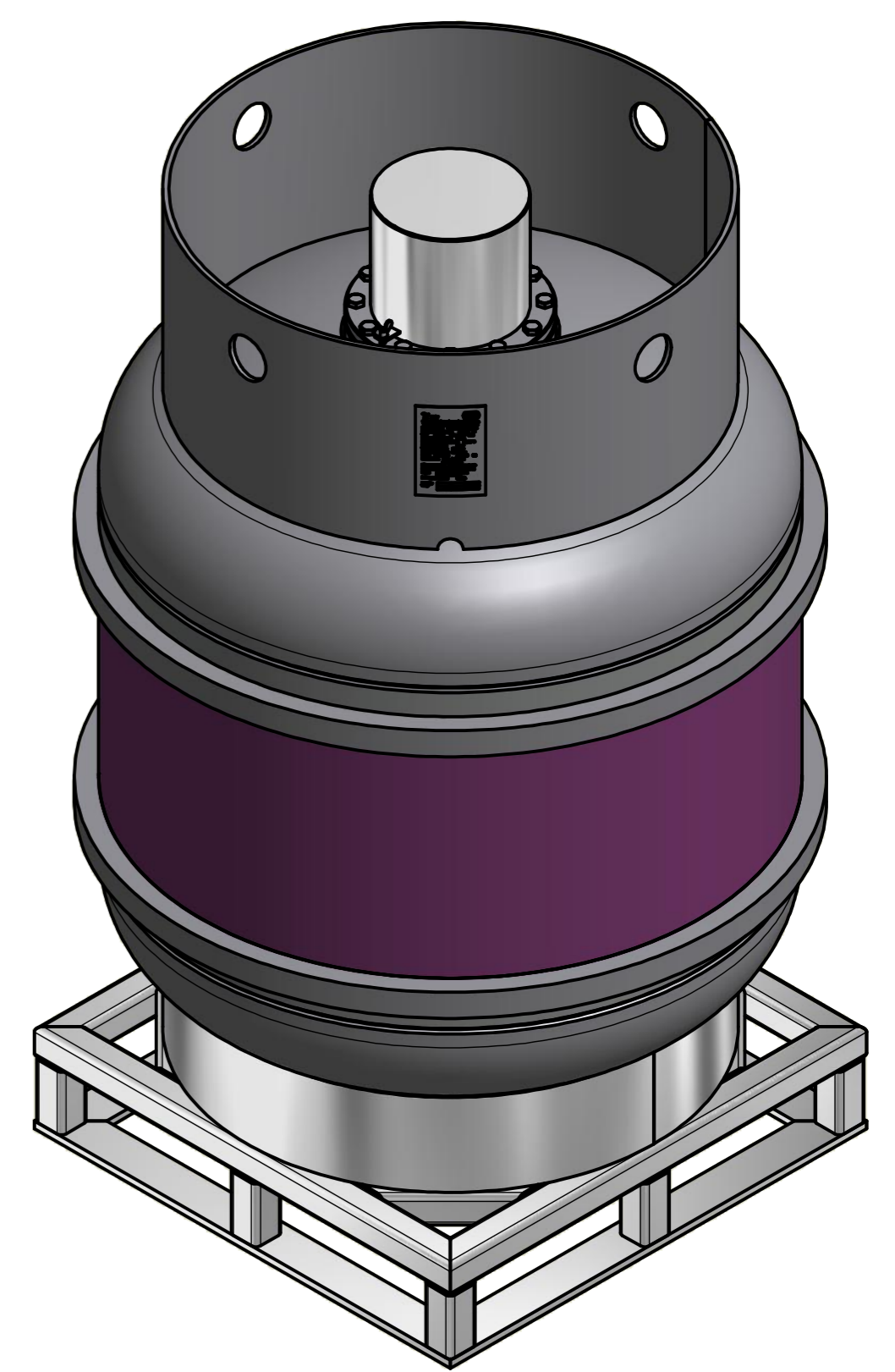


Č.	NÁZEV	VÝSTUP
I.	VENTIL KAPALNÉ FÁZE	NPT 1"
II.	VENTIL PLYNNÉ FÁZE	NPT 1"
III.	UKAZATEL PLNĚNÍ 85%	
IV.	STAVOZNAK	
V.	ODKALENÍ	NPT 3/4"



POVRCHOVÁ ÚPRAVA	VNĚJŠÍ NÁTĚR : 2-K RAL 9006+RAL 4008 min.120 μ m	
	VNITRNÍ NÁTĚR : -	
	TRYSKÁNÍ : 2 1/2 dle DIN 55 928	
MATERIÁL		
NÁDRŽ	ATEST DOKLADOVAT DLE : EN 10 204	
	NÁVRH A KONSTRUKCE DLE : EN 14 208 RICHTLINE 1999/36/ES modul G	
	PŘEJÍMKA OD AO :	TUV SUD Czech KATEGORIE NÁDOBY : III.
	OBJEM :	995 l
	PRACOVNÍ PŘETLAK :	19,7 bar
	VÝPOČTOV (ZKU EBN) PĚTLAK :	24 (33) bar
	TĚSNOSTNÍ PŘETLAK :	6 bar
	PRACOVNÍ MĚDIUM :	NH ₃
	VÝPOČTOVÁ TEPLŮTA :	+50 °C
	PRACOVNÍ TEPLŮTA :	-40/+50 °C
PŘÍDAVEK NA KOROZI :	0 mm	

INDEX	ZMĚNA	DATUM	JMĚNO	Měřítka : 1:10	Hmotnost (kg) : 630,0 kg
				Materiál : Atest :	
				Polotovár :	
				CAD-Název : eVPS-0054_sud 995l.idw	
				Název :	
				PŘEPRAVITELNÝ SUD PRO NH₃	
				STOJATÁ - Ø1100 mm, 995 l - SUD	
				Číslo výkresu :	Změna Formát
				eVPS-0054	A2
				Interní číslo :	Listů : 1 List : 1

