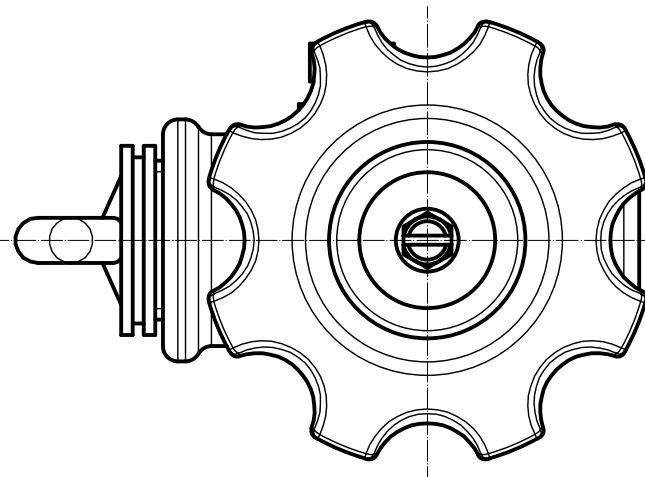



OCHRANNÁ
ZÁTKA PLAST



N - nadzemní zásobník
P - podzemní zásobník

INDEX	ZMĚNA	DATUM	JMÉNO	Měřítko : 1:1	Hmotnost (kg) : 0,6 kg	
				Materiál :	Atest :	
Vypracoval: CHLEBOUN A.				14.1.2011		
Schválil: ODEHNAL. P						
Technolog: ŽELEZNÝ. V						
Svař.techn.:						
 VÝCHODOČESKÉ PLYNÁRENSKÉ STROJÍRNY, a.s. ROSICE U CHRÁSTI				Číslo výkresu :	Změna	Formát
				eVPS-0015		A4
Interní číslo :				Listů : 1	List : 1	