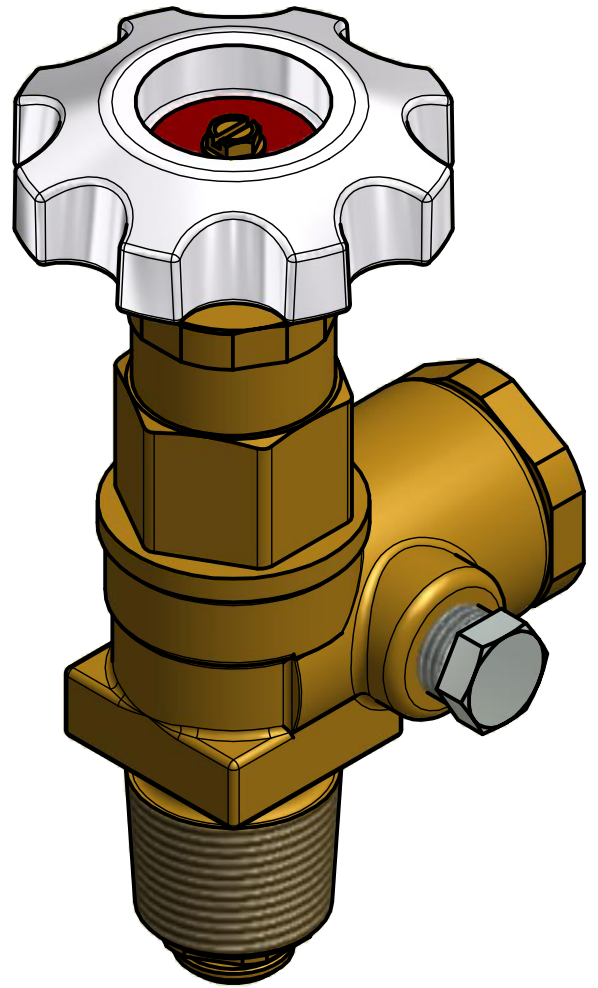
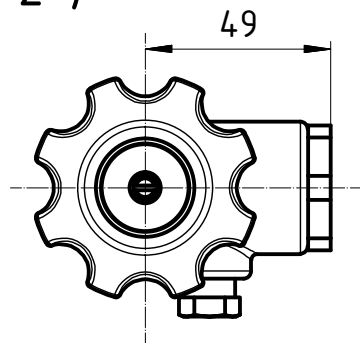



(1 : 2)



- A: PROVEDENÍ S NAPRŮTOKOVOU POJISTKOU
- B: PROVEDENÍ BEZ NAPRŮTOKOVÉ POJISTKY

INDEX	ZMĚNA	DATUM	JMÉNO	Měřítko : 1:1	Hmotnost (kg) :0,9 kg
				Polotovary :	
				CAD-Název :	
				Název :	
	Vypracoval: CHLEBOUN A. Schválil: ODEHNAL. P Technolog: ŽELEZNÝ. V Svař.techn.:		14.1.2011	<h2>VENTIL KAPALNÉ FÁZE</h2>	
 VÝCHODOČESKÉ PLYNÁRENSKÉ STROJÍRNY, a.s. ROSICE U CHRÁSTI				Číslo výkresu :	Změna
				eVPS-0014	Formát
				Interní číslo :	Listů : 1
					List : 1