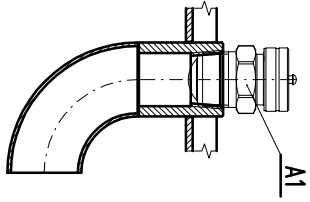
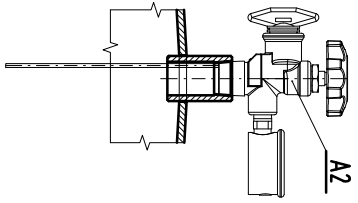


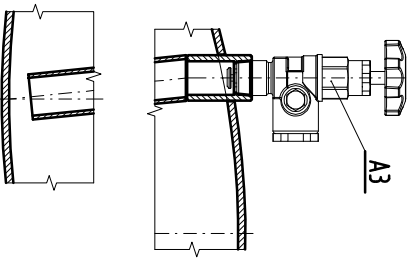
DETAIL I, M1:2



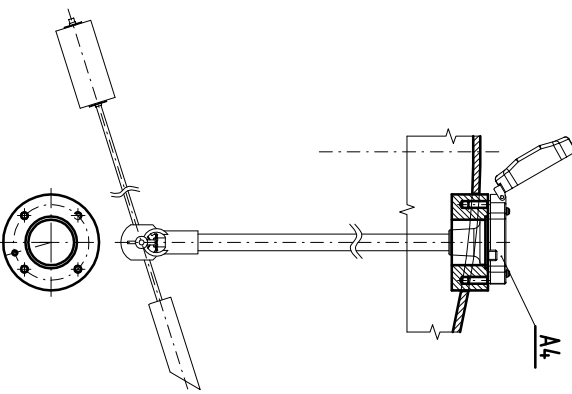
DETAIL II, M1:2



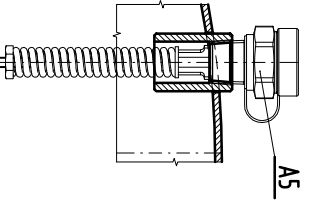
DETAIL III, M1:2



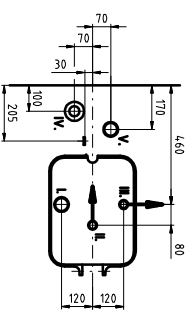
DETAIL IV, M1:2



DETAIL V, M1:2



POHLED P



Č.	DN	MAĚV	VSTUP	VÝSTUP	POZ.
I.	NP1 1 1/2"	PLNÍCÍ VENTIL	NP1 1 1/2"	AGNE 13/4"	A1
II.	NP1 3/4"	VENTIL BI VYKNE F42C-MANOMETR-85%	NP1 3/4"	PAU	A2
III.	NP1 3/4"	VENTIL KAPALINĚ PÁZE	NP1 3/4"	NP1 3/4"	A3
IV.		STAVOVNÁK	14835 mm		A4
V.	NP1 1"	POJISTNÝ VENTIL	NP1 1"		A5

PŮVROCHOVÁ ÚPRAVA	
VNĚJŠÍ MĚŘÍTELE	Zahojení průměrem 120 mm RAL 9000, šířka RAL 6019
VNITŘNÍ MĚŘÍTELE	-
TRYSKÁNÍ	SA 2 1/2 dle DIN 55 928

NÁDRŽ	
OBJEM	4,850 l
PRÁCOVNÍ PŘETLAK	15,6 bar
ZKOUŠEBNÍ PŘETLAK	22,3 bar
TĚSNOSTNÍ PŘETLAK	6 bar
PRÁCOVNÍ MÉDLAK	PROPLAN, PROPLAN-BUJAN
VÝPOČTOVÁ TEPLOTA	+40 °C
PRÁCOVNÍ TEPLOTA	-20/+40 °C
PŘÍDAVEK NA KORÓZI	0 mm
PRŮMĚR	1200 mm
VÝŠKA	4280 mm

VPB výrobní podnik v oboru průmyslové techniky

Číslo výpisu: **evps-0002**

NADEZENÍ NÁDRŽ
 $\phi 1250$ mm, 4,850 l

VPB - výrobní podnik v oboru průmyslové techniky